

マイポート 横連棟ユニット

600
N/m²
積雪荷重

ハイルーフ

熱・UV
カット

材質	アルミ形材	本体	屋根材
		カラー	熱線遮断 ポリカーボネート板 1.8t
		SN	ステン カラーN (好みが選択可)
			グレースモーク （好みが選択可）

ダウンロード サービス	CAD
	画像
	取説
	梱包価格

美しい屋根ラインのまま、台数に合わせて連棟できます。



F.リード

マイポート

クレディポート

バリューポート

デュラポート

レジストポート

基本セットMYP-P2750+連棟ユニットSMYP-P2650×2

カーポート

デュラレジ

デュアルポート

オフシャ
C A A 4 型

愛車を日差しから守る
熱線遮断ポリカーボネート板採用。



紫外線や熱を遮断し、真夏の太陽光の下での車内温度の上昇を抑えます。

屋根材による温度差測定データ [単位:℃]

測定箇所	材質		
	屋外	アクリル板	熱線遮断 ポリカーボネート板
車内温度	58(+12)	46(0)	39(-7)
ダッシュボード(中央)	85(+16)	69(0)	47(-22)
ハンドル	69(+15)	54(0)	43(-11)

()内数字は、アクリル板カーポートとの温度差
測定日の状態: 晴れ 気温27℃~30℃

1台用に追加して連棟化。



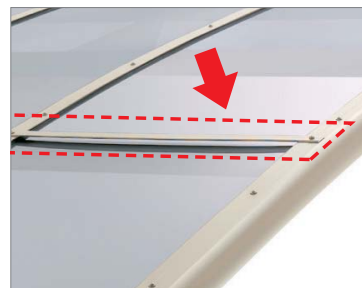
基本タイプ(1台用)にユニットを追加。
屋根のラインを崩さず連棟が可能です。

お手入れ簡単ドレン抜きエルボ。



樋部分のキャップを外して枯れ葉などの
ゴミが、簡単に取り除けます。

屋根材の外れを防止。



風の吹き上げによる屋根材の抜け出しを
防ぐ屋根補強材を標準装備。

主な商品特長
の紹介

住宅480

住宅 490



四国化成

MYP□AX

商品の色は印刷の性質上、実物と多少違うことがあります。

積雪荷重
600 N/m²
積雪20cm

600N/m² (61kgf/m²)
積雪が20cmを超えない内に、必ず雪おろし
をしてください。
(比重0.3にて算出)

耐風圧強度

風速 **38** m/s
Vex= 相当

耐風圧強度の数
値は目安であり、
商品保証値では
ありません。

価格表

	型式コード	価格	間口 (mm)	奥行 (mm)	高さ (mm)	梱包 数
標準高	SMY-P2350SN	350,600円	2,334	5,001	2,692	10
	-P2358SN	402,700円	2,334	5,752	2,692	10
	-P2650SN	363,600円	2,636	5,001	2,692	10
	-P2658SN	418,100円	2,636	5,752	2,692	10
	-P2950SN	390,700円	2,938	5,001	2,692	11
	-P2958SN	450,100円	2,938	5,752	2,692	11
延高	SMYE-P2350SN	387,800円	2,334	5,001	3,092	10
	-P2358SN	439,900円	2,334	5,752	3,092	10
	-P2650SN	400,800円	2,636	5,001	3,092	10
	-P2658SN	455,300円	2,636	5,752	3,092	10
	-P2950SN	427,900円	2,938	5,001	3,092	11
	-P2958SN	487,300円	2,938	5,752	3,092	11

オプション価格表

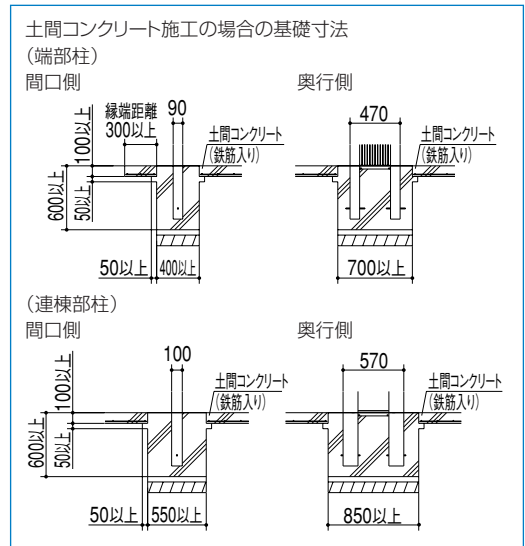
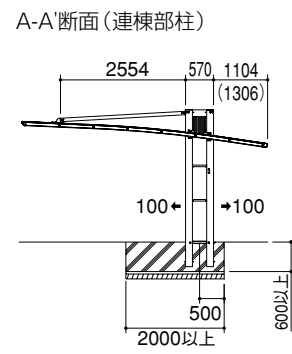
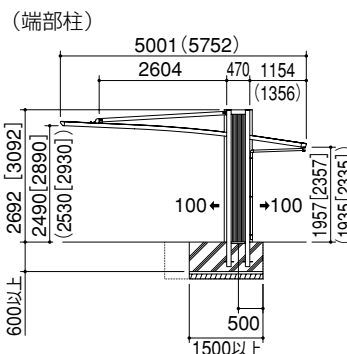
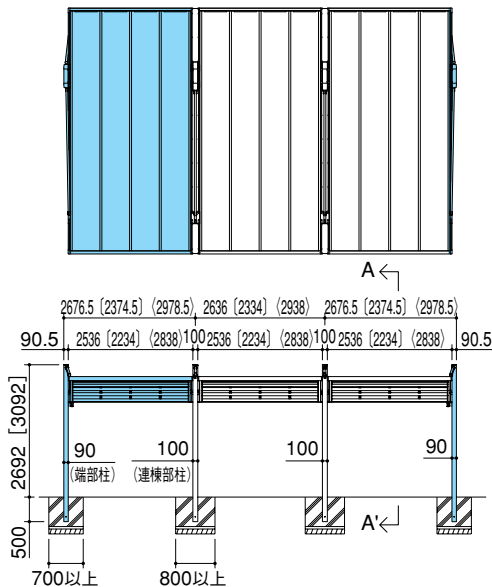
品名	型式コード	価格	梱包 数	
取外式補強支柱	標準高用(1本)	SPT-26SC	13,200円	2
	延高用(1本)	SPTE-26SC	14,300円	2
照明セット	標準高	LCY-01MR	31,000円	2
	横連棟用 延高	LCYE-01MR	32,200円	2
マイポート用施工道具 1台用分	MYP-SB	6,200円	1	
100Vコンセント	COP-CC	7,000円	1	

- 注意**
- **受注生産品** です。
 - 横連棟ユニットは、基本タイプ(▶住宅484)に連結して使用します。単独での使用および、積雪・ワイドタイプには連棟できません。
 - 強風地や比較的降雪の多い場所では、必ずオプションの補強支柱をお使いください。
 - 補強支柱は本体1台分につき2本必要です。(多雪地域での施工は避けてください。)
 - 照明セット+支柱化粧カバーを組み合わせる場合、支柱化粧カバーは現場でカットする必要があります。
 - マイポート用施工道具は、支柱の位置決めが簡単に行える補助部材です。
 - マイポート用施工道具は1セットにつき1台分です。
 - 電気工事は電気工事店にご依頼ください。

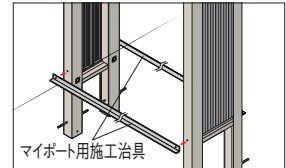
- 特注**
- 間口23(2,324mm)~29(2,938mm)の151mmピッチ
 - 奥行44(4,401mm)~58(5,752mm)の100mmピッチ
 - 表記しているサイズ以外の特注についてはお問い合わせください。

据付図(単位mm)

図は基本セットMY-P2750(■部)+連棟ユニットSMY-P2650×2
〔 〕内は間口24、〈 〉内は間口30
()内は奥行58、[]内は延高



センサー付ライト(写真は単独用) (▶住宅495)



マイポート用施工道具 (▶住宅495)

コーディネート商品



マイ門扉 (▶住宅52)



マイフェンス (▶住宅232)

- F.リード
- マイポート
- クレディポート
- バリユーポート
- デュラポート
- レジストポート
- カーポート
- デュラゲージ
- デュアルポート
- CA4型
- オプション