

マイポート 基本タイプ

600
N/m²
積雪荷重

ハイロード
ハイルーフ

熱・UV
カット

材質	アルミ形材				
	SN	MT	360	406	SN
カラー	本体/支柱				
	ステンカラーN (好/好+外方)	木調タイプ	塗り壁タイプ	塗り壁タイプ	タイルタイプ
	屋根材				
	熱線遮断 ポリカーボネート板 1.8t				
	グレースモーク				

ダウンロード
サービス

CAD
画像
取説
梱包価格

F.リード

マイポート

クレディポート

バリューポート

デュラポート

レジストポート

シンプルモダンな住宅にマッチする、都会的なフォルム。



タイルタイプ(2750サイズ)

カーポート



アルミタイプ(2750サイズ・延高)



木調タイプ(2750サイズ)



塗り壁タイプ(2750サイズ)カラー:360

デュラレジ

デュアルポート

CAA4型
オプション

愛車を日差しから守る
熱線遮断ポリカーボネート板採用。



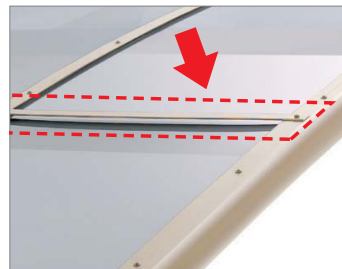
紫外線や熱を遮断し、真夏の太陽光の下での車内温度の上昇を抑えます。(詳しくは▶住宅446)

お手入れ簡単
ドレン抜きエルボ。



樋部分のキャップを外して枯れ葉などのゴミが、簡単に取除けます。

屋根材の外れを防止。



風の吹き上げによる屋根材の抜け出しを防ぐ屋根補強材を標準装備。

主な商品特長の紹介

住宅480



〈塗り壁タイプ〉

60色対応 (特注)

外装材「パレットHG」の色・模様付けから、選べます。(▶壁・舗20)

積雪荷重
600N/m²
積雪20cm

600N/m² (61kgf/m²)
積雪が20cmを超えない内に、必ず雪おろしをしてください。
(比重0.3にて算出)

耐風圧強度

風速 Vex=38 m/s 相当

耐風圧強度の数値は目安であり、商品保証値ではありません。

価格表

〇〇〇内(カラーコード) / 360・406

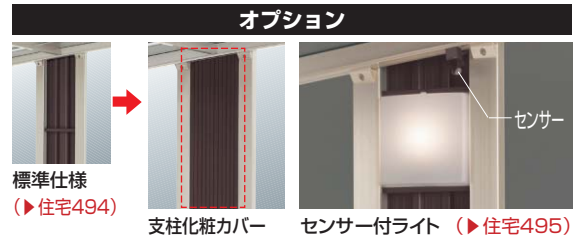
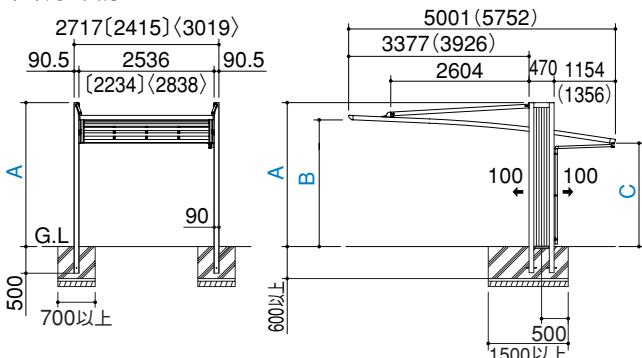
	型式コード	価格	間口 (mm)	奥行 (mm)	高さ (mm)	梱包数		
アルミタイプ	標準高	MY-P2450SN	340,100円	2,415	5,001	2,692	11	
		-P2458SN	392,200円	2,415	5,752	2,692	11	
		-P2750SN	353,100円	2,717	5,001	2,692	11	
		-P2758SN	407,600円	2,717	5,752	2,692	11	
		-P3050SN	384,800円	3,019	5,001	2,692	12	
		-P3058SN	444,200円	3,019	5,752	2,692	12	
	中延高	MYH-P2750SN	371,700円	2,717	5,001	2,860	11	
		-P3050SN	403,400円	3,019	5,001	2,860	12	
		延高	MYE-P2450SN	377,300円	2,415	5,001	3,092	11
			-P2458SN	429,400円	2,415	5,752	3,092	11
			-P2750SN	390,300円	2,717	5,001	3,092	11
			-P2758SN	444,800円	2,717	5,752	3,092	11
-P3050SN	422,000円	3,019	5,001	3,092	12			
-P3058SN	481,400円	3,019	5,752	3,092	12			
木調タイプ	標準高 MY-P (サイズ) MT	アルミ+33,200円				アルミと同数		
	中延高 MYH-P (サイズ) MT	アルミ+36,400円	アルミタイプと同寸法			アルミと同数		
	延高 MYE-P (サイズ) MT	アルミ+39,600円				アルミと同数		
塗り壁タイプ	標準高 MY-P (サイズ) SN〇〇〇〇	アルミ+66,800円				アルミと同数		
	中延高 MYH-P (サイズ) SN〇〇〇〇	アルミ+73,000円	アルミタイプと同寸法			アルミと同数		
	延高 MYE-P (サイズ) SN〇〇〇〇	アルミ+79,200円				アルミと同数		
タイル付タイプ	標準高 MYT-P (サイズ) SN	アルミ+62,200円	アルミタイプと同寸法			アルミ+2		
	延高 MYTE-P (サイズ) SN	アルミ+73,600円				アルミと同数		
タイル無タイプ	標準高 MYL-P (サイズ) SN	アルミ+24,800円	アルミタイプと同寸法			アルミと同数		
	延高 MYLE-P (サイズ) SN	アルミ+29,600円				アルミと同数		

オプション価格表

品名	型式コード	価格	梱包数
支柱化粧カバー (1本)	標準高用 MYP-PDC-MR	17,400円	1
	中延高用 MYPH-PDC-MR	18,600円	1
	延高用 MYPE-PDC-MR	19,800円	1
取外式補強支柱 (1本)	標準高用 SPT-26SC	13,200円	2
	延高用 SPTE-26SC	14,300円	2
照明セット 単独用 (片側1個)	標準高用 LC-01MR	31,000円	2
	中延高用 LCH-01MR	31,700円	2
	延高用 LCE-01MR	32,200円	2
マイポート用施工用具	MYP-SB	6,200円	1

■据付図(単位mm)

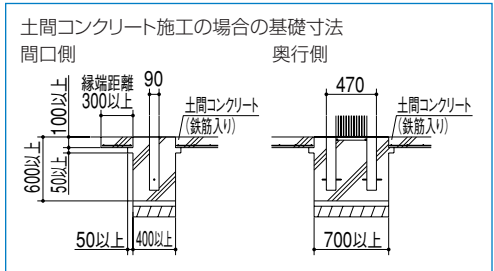
図はMY-P2750
〔 〕内は間口24、〈 〉内は間口30
()内は奥行58



注意 ● 型式コード欄が → 標準品、
 → 受注生産品です。

- 塗り壁タイプを発注する際には、PTH-S360 (型式コードの末尾に360) か、PTH-S406 (406) かを選んでください。
- タイル無には142□~145□mm (厚み9~10mm) のタイルが取り付けられます。(1台につき標準高=72枚、延高=80枚必要です。)
- 支柱化粧カバーは柱1本につき、1本必要です。
- 照明セット+支柱化粧カバーを組み合わせる場合、支柱化粧カバーは現場でカットする必要があります。
- 強風地や比較的降雪の多い場所では、必ずオプションの補強支柱をお使いください。補強支柱は本体1台につき2本必要です。(多雪地域での施工は避けてください。)
- 中延高の場合は、取外式補強支柱 延高用 (SPTE-26SC) をお使いください。
- ユニットシャッター (▶住宅390) と連結する際は、中延高をお選びください。
- ユニットスライダ (▶住宅420) と連結する際は、標準高をお選びください。
- マイポート施工用具は、支柱の位置決めが簡単にできる補助部材です。
- マイポート施工用具は、1セットにつき1台分です。
- 電気工事は電気工事店にご依頼ください。

- 特注 ● 間口24 (2,415mm) ~ 30 (3,019mm) の151mmピッチ
● 奥行44 (4,401mm) ~ 58 (5,752mm) の100mmピッチ (ユニットシャッター、ユニットスライダと連結する際にはお問い合わせください。)
● 表記しているサイズ以外の特注についてはお問い合わせください。
● 100Vコンセント
〈木調タイプ〉カラー変更 (詳しくはお問い合わせください。)
〈塗り壁タイプ〉カラー・模様付けの変更



寸法表 (mm)

サイズ	A	B	C
標準高	2,692	2,490 (2,530)	1,957 (1,935)
中延高	2,860	2,660 (-)	2,127 (-)
延高	3,092	2,890 (2,930)	2,357 (2,335)

表示価格には消費税および工事費は含まれておりません。

F.リード
マイポート
クレディポート
バリューポート
デユラポート
レジストポート
カーポート
デユラレージ
デユアルポート
CA4型
オプション